

RIBBON

Revêtement acoustique bois

RIBBON est un revêtement acoustique à lattes en bois fixées sur un absorbant de 9 mm en 100% polyester (RecoSilent). Ce produit crée une atmosphère apaisante et chaleureuse. Réalisé en MDF (2,5 cm), les lamelles du produit **RIBBON** sont proposées en 10 finitions standards et 7 finitions design en combinaison avec l'absorbant RecoSilent disponible en noir ou en gris chiné. La largeur du produit **RIBBON** est de 60 cm ; les hauteurs sont de 240 ou 296 cm. Le produit peut être facilement coupé sur site. **RIBBON** se fixe sur les murs et sur les plafonds avec des vis ou par collage. La solution **RIBBON** convient pour les habitations, les bureaux, les salles de réunions etc.



POINTS FORTS

Design : aspect chaleureux et apaisant du bois

Acoustique : absorbe les résonances

Installation : vissage ou collage



DOMAINES D'APPLICATION



Habitations



Bureaux



Restaurants, Cafés



Home cinémas



Bibliothèques



Lieux publics



Le produit **RIBBON** améliore le confort acoustique et contribue au bien-être



RIBBON

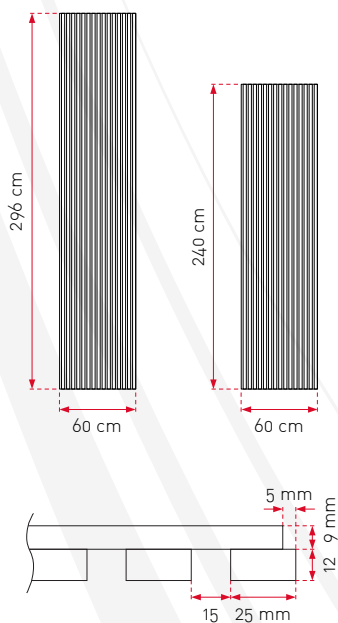
Revêtement acoustique bois

RIBBON



DIMENSIONS

- 2 dimensions au choix
- 60 x 240 cm - épaisseur 2.2 cm
- 60 x 296 cm - épaisseur 2.2 cm

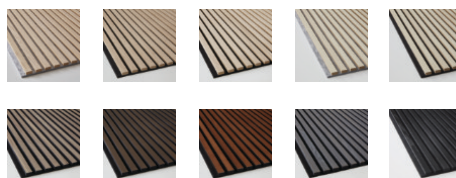


CARACTÉRISTIQUES

- Composition : lamelle MDF - placage bois 6 mm FSC - absorbant feutrine en PET
- Classification feu : B-s1,d0 (PET) | D-s2,do (MDF standard) | B-s2,d0 (MDF FR)
- Poids : env. 7.5 kg/m²
- Hygiène : pas d'émissions de particules
- Installation : voir notice détaillée

CHOIX DES COULEURS

- 10 finitions standards + 7 finitions design

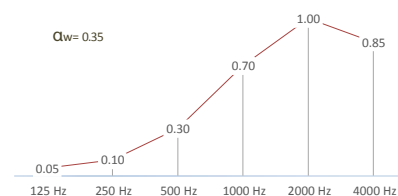


INSTALLATION

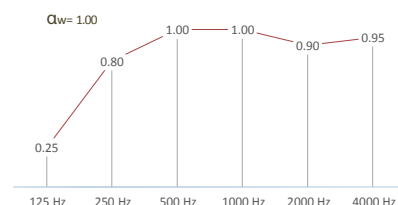
- Fixation par collage ou vissage
- Installation murale ou au plafond
- Intégration de LED sur demande

ACOUSTIQUE

- Coefficients d'absorption acoustique selon ISO 354 - application directe



- Coefficients d'absorption acoustique selon ISO 354 - 45 mm de laine minérale



www.wenger-acoustic.ch

Wenger Acoustic SA
8 rte de Trélex, 1266 Duillier
Suisse

Tél. : 021 - 588 04 52
Fax : 021 - 588 01 69
contact@wenger-acoustic.ch

WENGER
ACOUSTIC